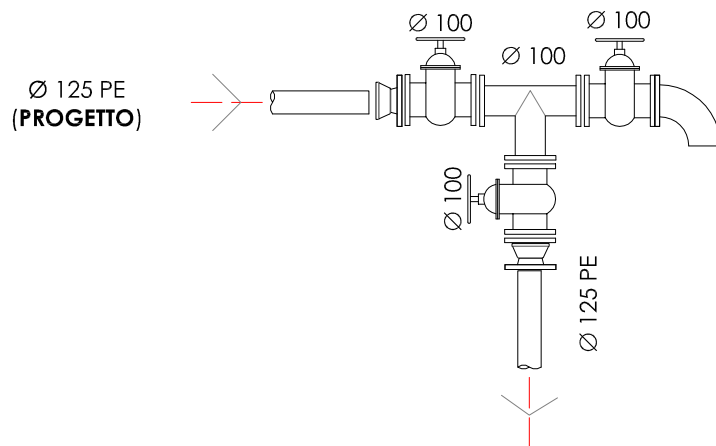


Tronco A -B picchetto P2 : pozzetto di scarico

distinta pezzi speciali

QUANTITA'	PEZZO SPECIALE	Ø	PESO (IN KG)	
			ACCIAIO	GHISA
3	SARACINESCA IN GHISA	100		
1	PEZZO A " T "	100		15,30
1	CURVA	100	10,40	
1	TAZZA	100		7,10
2	IMBOCCO	100		16,00
TOTALE			10,40	38,40

schema grafico



DIMENSIONI INTERNE DEI
POZZETTI h=1,80 m.

